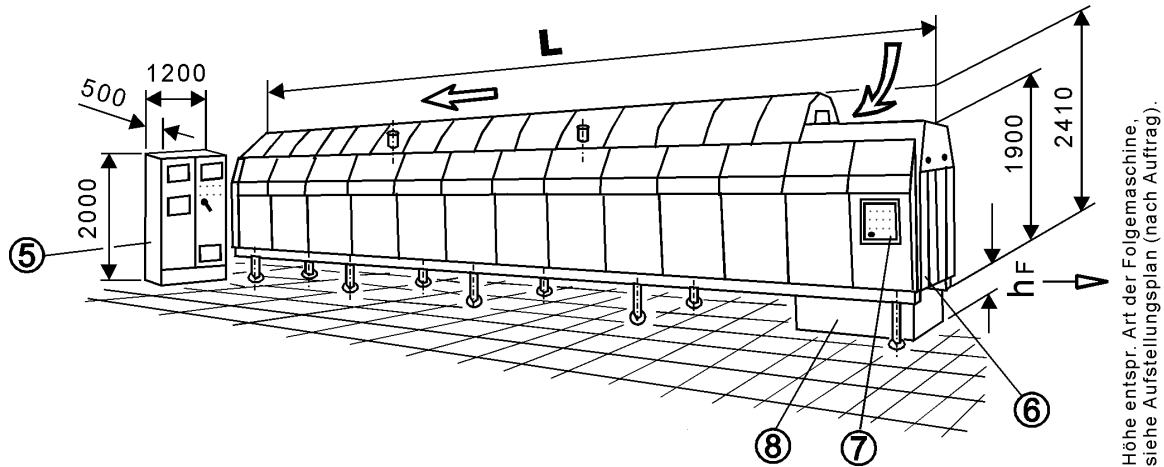


Hochleistungs-Durchlauf-Postenwaschanlage für 50 kg Trockenwäsche/Kammer Umfangstransfer



Anzahl der Kammern:	5	6	7	8	9	10	11	12	13	14	15	16	17	18	19	20
Durchsatz: Posten 50 kg	bei Desinfektionsverfahren spezifischer Durchsatz (nach Auftrag)															
22 min. Durchlauf Kg/h	682	818	955	1091	1227	1364	1500	1636	1773	1909	2045	2182	2318	2455	2591	2727
26 min. Durchlauf kg/h	577	692	808	923	1038	1154	1269	1385	1500	1615	1731	1846	1962	2077	2192	2308
30 min. Durchlauf kg/h	500	600	700	800	900	1000	1100	1200	1300	1400	1500	1600	1700	1800	1900	2000
Trommel:																
Durchmesser	1750 mm															
Länge Kammer 1	1000 mm															
Länge ab Kammer 2 etc.	750 mm															
Volumen Kammer 1	2404 L															
Volumen ab Kammer 2 etc	1803 L															
Trommeldrehzahl	9,5 min ⁻¹															
Wasser: 1) 2)																
Anschluss DN	Bis 12 Kammern 50 mm ; ab 13 Kammern 65 mm															
Verbrauch	2,3 - 10 L / kg Trockenwäsche															
Fließdruck	1 - 4 bar															
Abfluss DN	150 mm															
Dampf: 1)																
Anschluss DN	Bis 16 Kammern 50 mm ; ab 17 Kammern 65 mm															
Verbrauch	0,39 kg / kg Trockenwäsche															
Druckstufen	0,5 - 3 ; 3 - 6 ; 6 - 10 bar															
Druckluft: 1)																
Anschluss	G 1/4"															
Verbrauch	2 L / min															
Druckbereich	6 - 10 bar															
Abluft:																
Anschluss, 2 Stück DN	100 mm															
Volumenstrom	600 m ³ / h															
Pressung	5,3 mbar															
Elektrizität: 1) 3)																
Nennaufnahme KW	12,4	14,4	18,4	18,4	18,4	18,4	22,4	22,4	22,4	26,4	26,4	26,4	36,4	36,4	36,4	36,4
Verbrauch/h KW/h	9,9	11,5	14,7	14,7	14,7	14,7	17,9	17,9	17,9	21,1	21,1	21,1	29,1	29,1	29,1	29,1
Baumaße:																
Gesamtlänge „L“ mm	5980	6730	7480	8230	8980	9730	10480	11230	11980	12730	13480	14230	14980	15730	16480	17230
Breite	2470 mm															
Höhe	hF (mm) + 2410 mm															
Maschinengewicht:																
Nettogewicht Kg	6600	7100	7600	8100	8600	9100	9700	10200	10700	11200	11700	12200	12700	13200	13700	14200
Betriebsgewicht kg	8100	8900	9700	10560	11300	12100	13000	13800	14600	15400	16200	17000	17800	18600	19400	20200

1) Genaue Lage der Leitungsanschlüsse siehe Montageplan (nach Auftrag).
2) Weichwasserempfehlung: Stoffmengenkonzentration unter 0,55 mmol/L (Härtebereich 1).

3) Elt-Daten gelten als Richtwerte für die Standard - LAVATRAC, genaue Daten entsprechend spezifischer Ausführung siehe Anschlussplan, Stromart 3 ~ 400 V, 50 Hz, andere Art nach Auftrag.

(5) Schaltschrank bei besonderer Bestellung separat beigeordnet.
(6) Schaltschrank in Standardausführung an der Eingabeseite integriert und Videoterminal separat beigeordnet.

(7) Frontplatte (Bedienungselemente) wahlweise rechte oder linke LAVATRAC - Seite
(8) Wasserbehälter

Technische Änderungen vorbehalten.